



Fitze Holzbau AG, 9231 Egg / Flawil

079 659 04 43

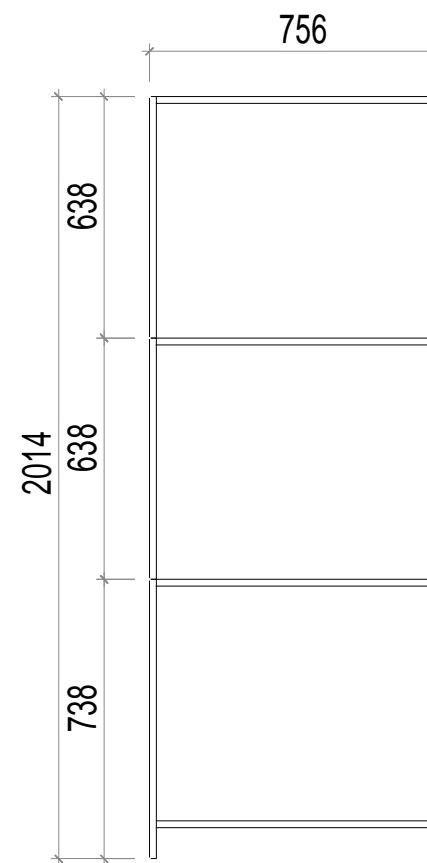
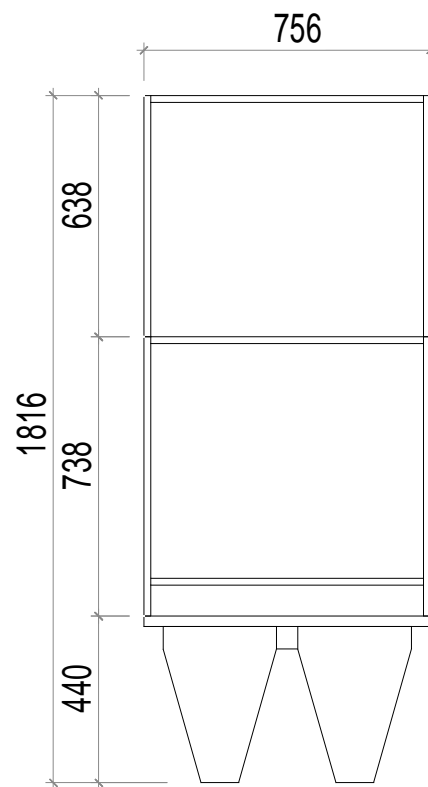
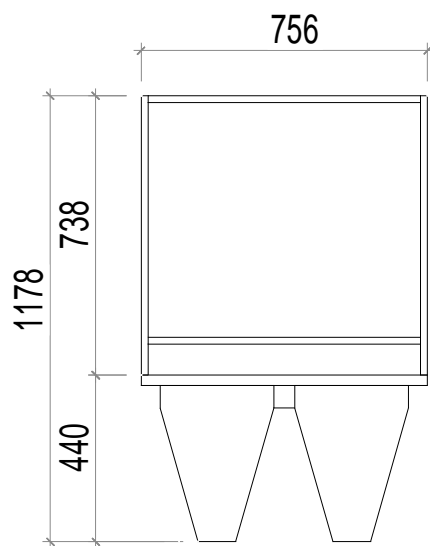
[info@swiss-farmer.ch](mailto:info@swiss-farmer.ch)

[swiss-farmer.ch](http://swiss-farmer.ch)

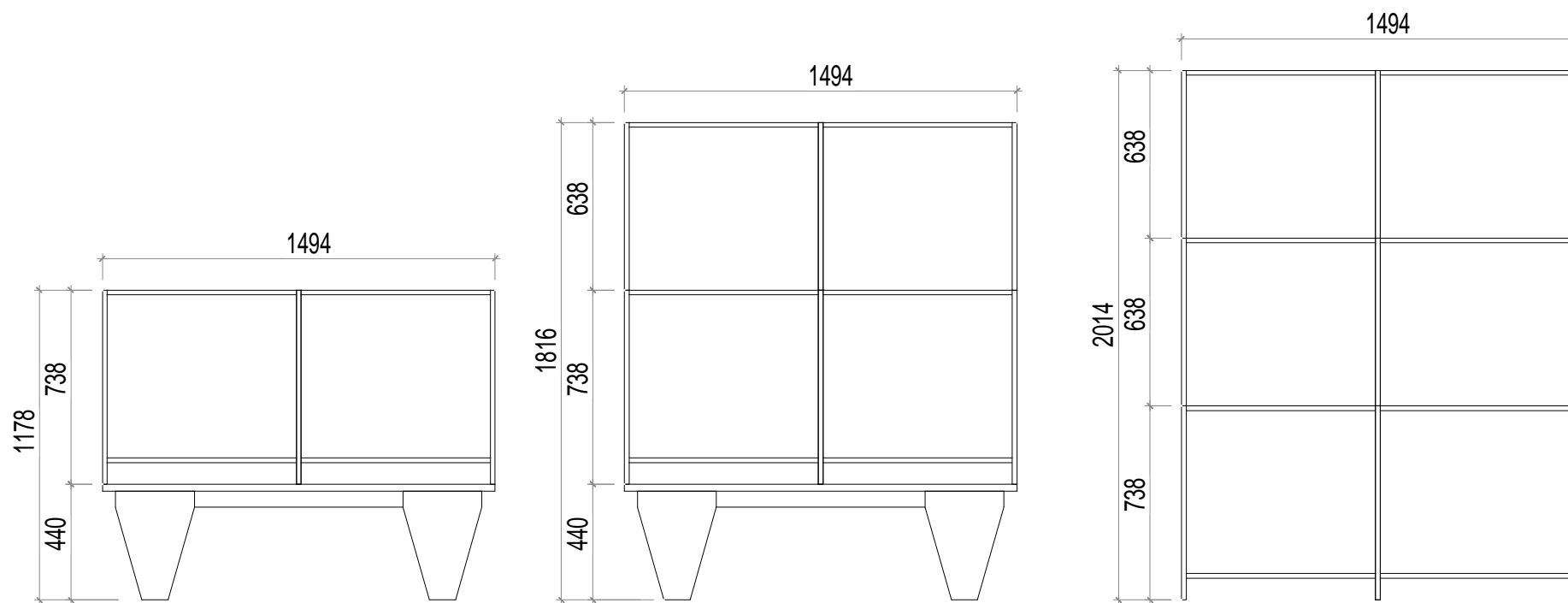
**Technische Daten Kaninchenstall**

• Innenmasse:	<b>Grösse 1</b>		<b>Grösse 2</b>
		Breite:	720 mm
	Tiefe:	800 mm	800 mm
	Höhe:	600 mm	600 mm
• Sitzbrett:	Länge:	720 mm	1000 mm
	Breite:	320 mm	320 mm
• Schublade: Polyester glasfaserverstärkt mit Antirutschbelag	Breite:	720 mm	1000 mm
	Tiefe:	800 mm	800 mm
	Höhe:	200 mm	200 mm
• Aussenmasse:	Siehe Liste		
• Werkstoff:	OSB 18 mm/ Span weiss beschichtet		
• Verbindungen:	Alle Verbindungen mit Excenenterverschlüssen. Einfache Montage endlos erweiterbar. Verstell Füsse erleichtern den geraden Aufbau.		
• Türchen	Ganzstahltüren Feuerverzinkt		
• Fütterungseinrichtung:	Türschliessraufe 240 mm Futtertrog Ton 240 mm mit Wandhalterung Alubecher Eloxiert, gegen Aufpreis		
• Durchgangsverbindungen:	Serienausstattung Aludurchgangverschluss rund 180 mm, Kanten mit Alu Ring abgedeckt.		
• Technischer Stand:	Erfüllt sämtliche Anforderungen der Tierschutzverordnung vom 23.10.1991		
• Sonderzubehör: (Nicht im Lieferumfang)	<ul style="list-style-type: none"> <li>• Verdunkelungstüre</li> <li>• Dachkonstruktion</li> <li>• Unterbau für Zweistöckigen Stall</li> </ul>	<ul style="list-style-type: none"> <li>• Türe abschliessbar</li> <li>• Türverglasung</li> <li>• Türe mit Zierholzeinlage</li> </ul>	
<b>Auf Wunsch ist jede Sonderanfertigung möglich!</b>			

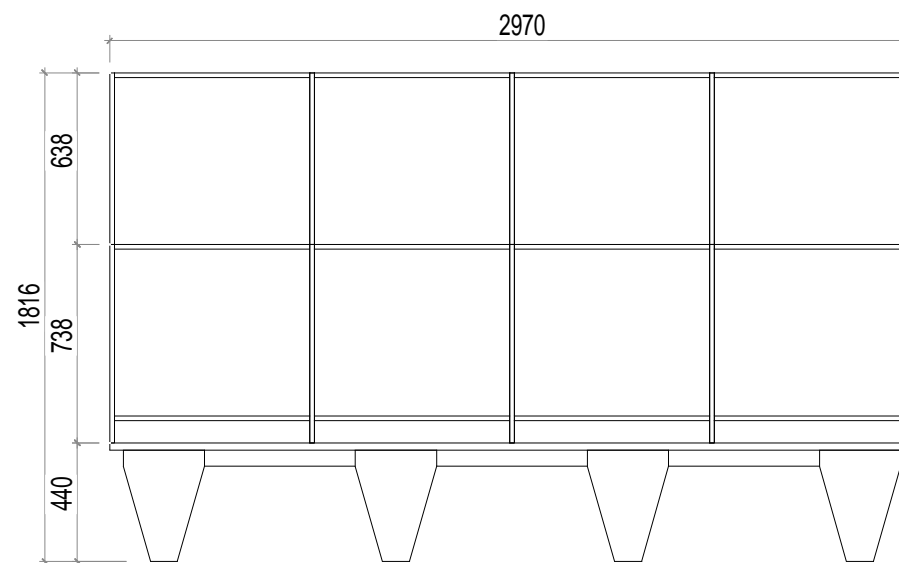
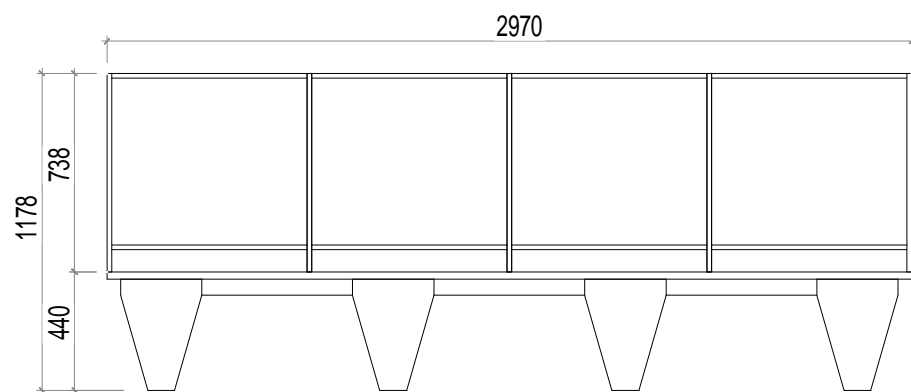
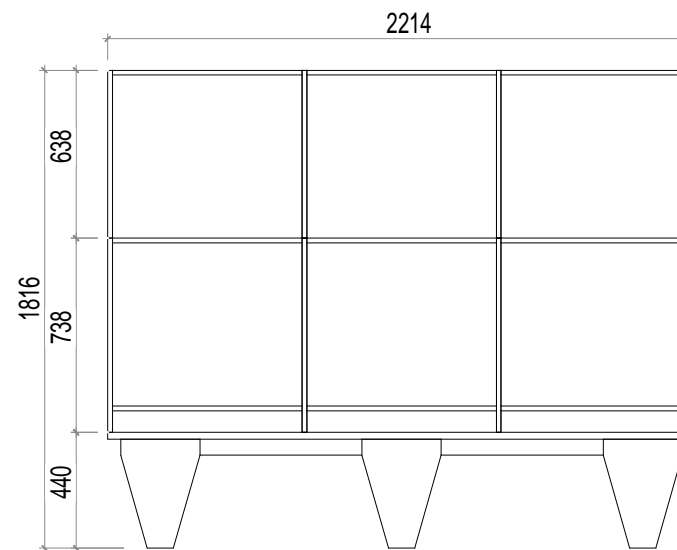
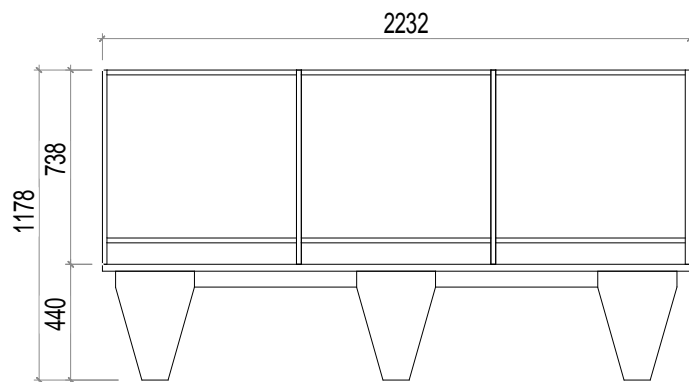
Grösse 1: 720x 800 mm



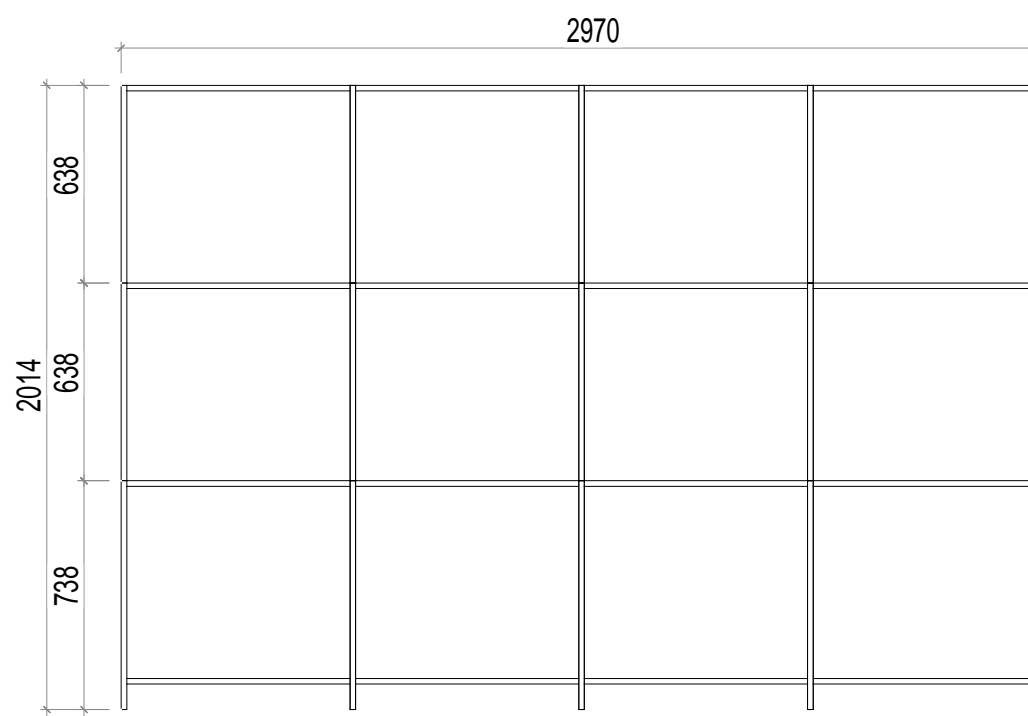
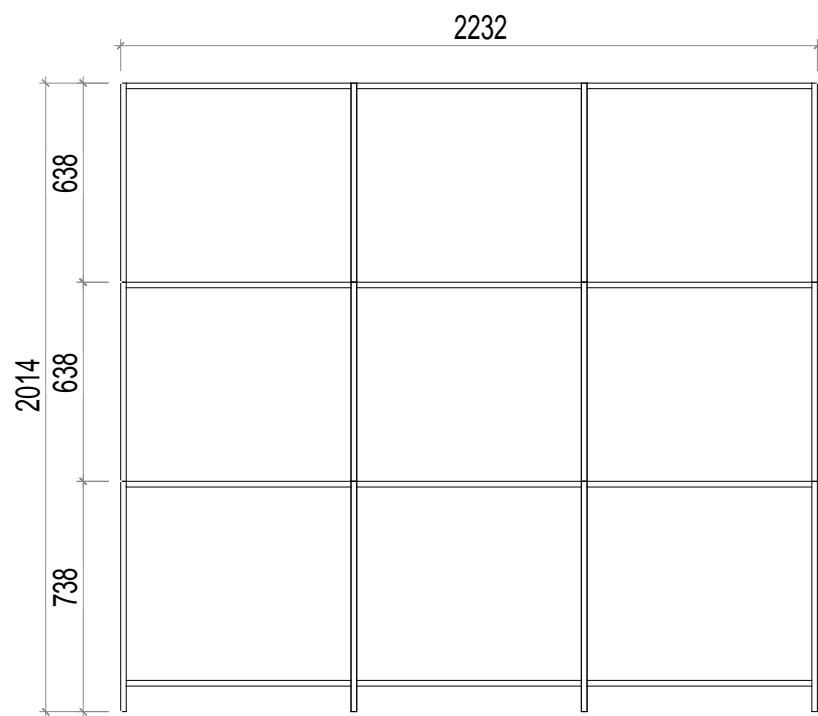
Grösse 1: 720x 800 mm



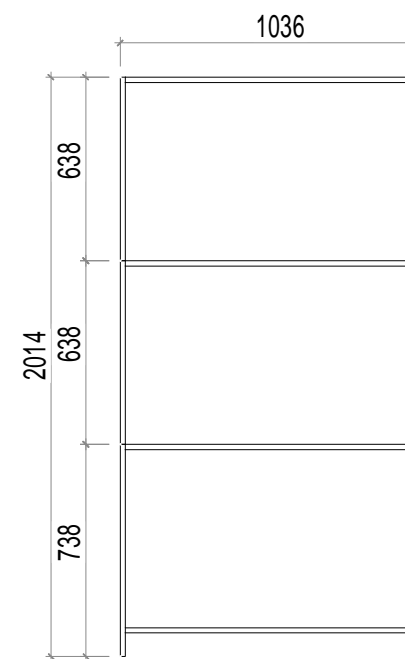
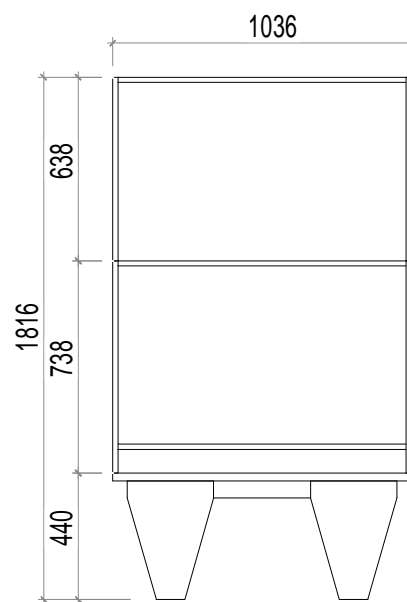
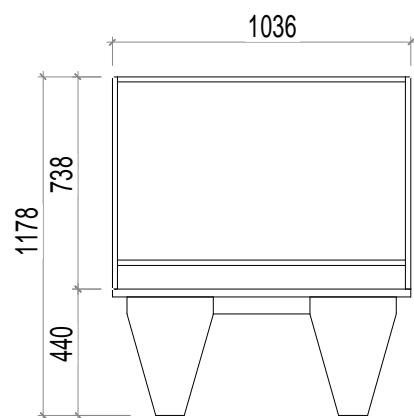
Grösse 1: 720x 800 mm



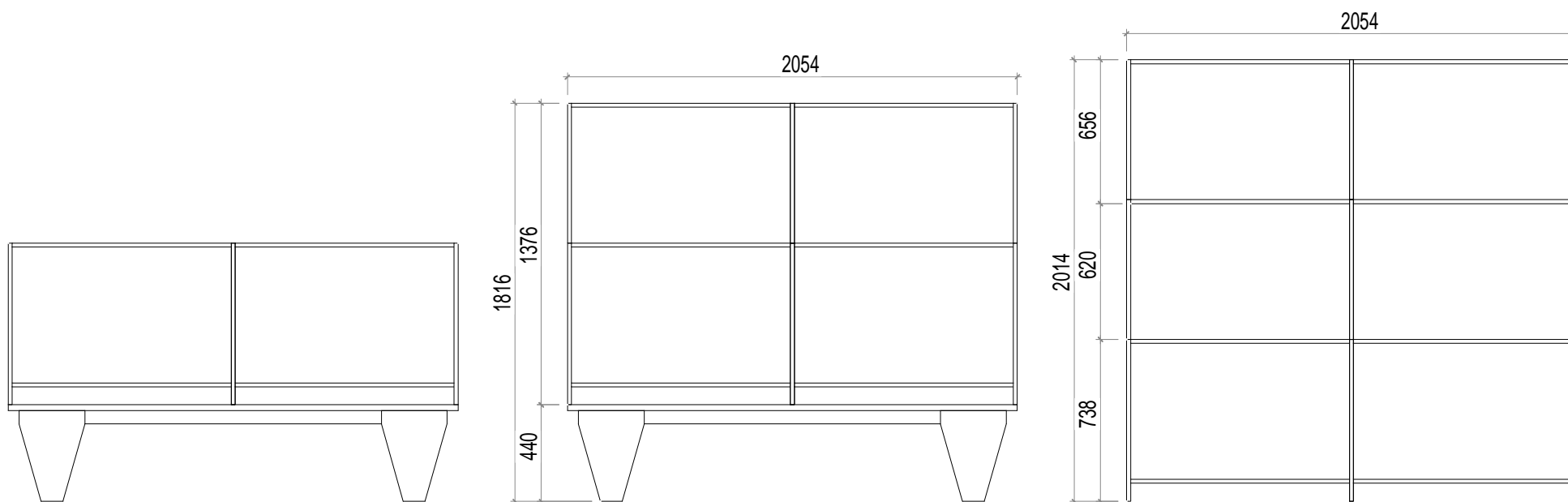
Grösse 1: 720x 800 mm



Grösse 2: 1000 x 800 mm

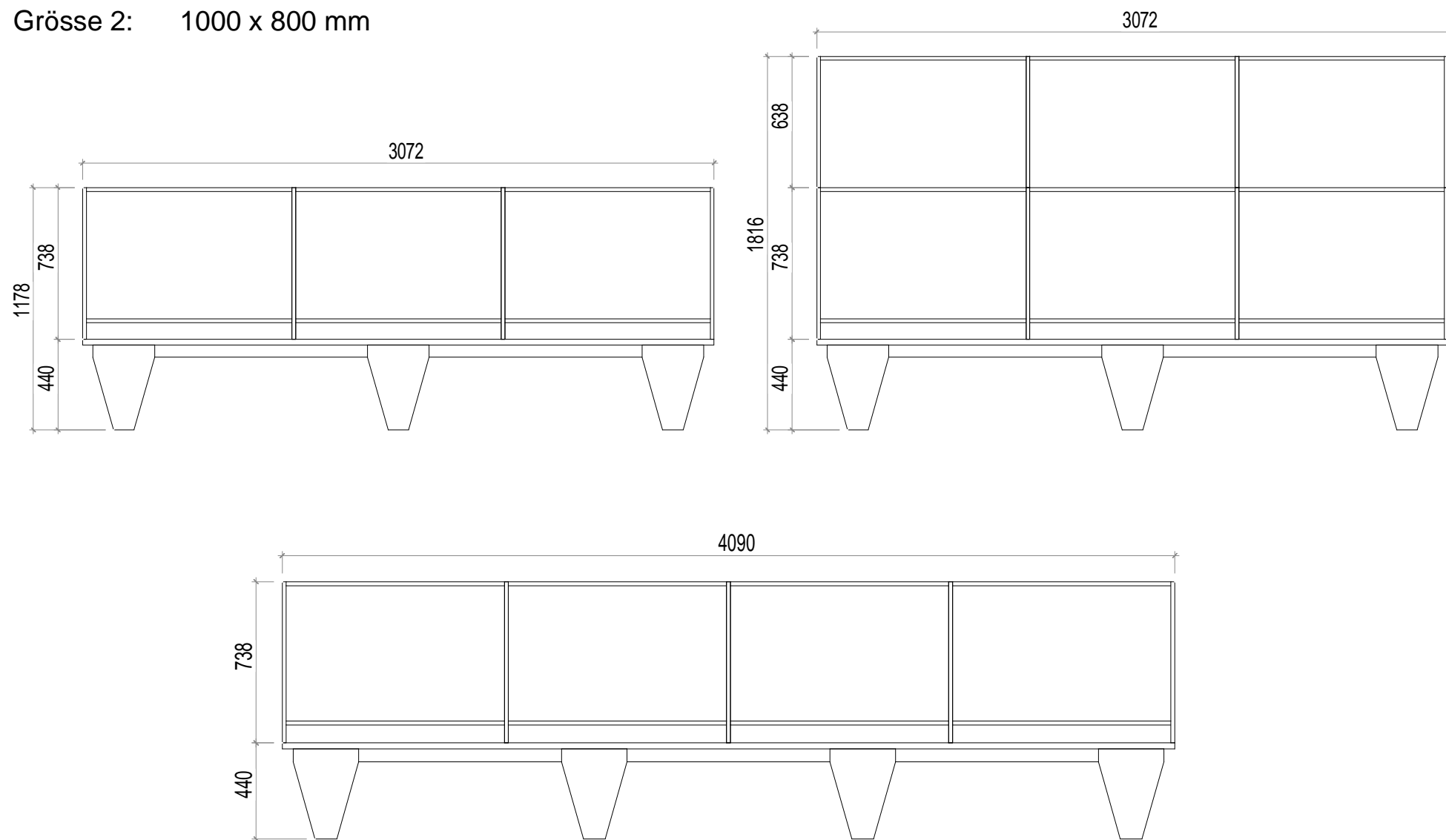


Grösse 2: 1000 x 800 mm

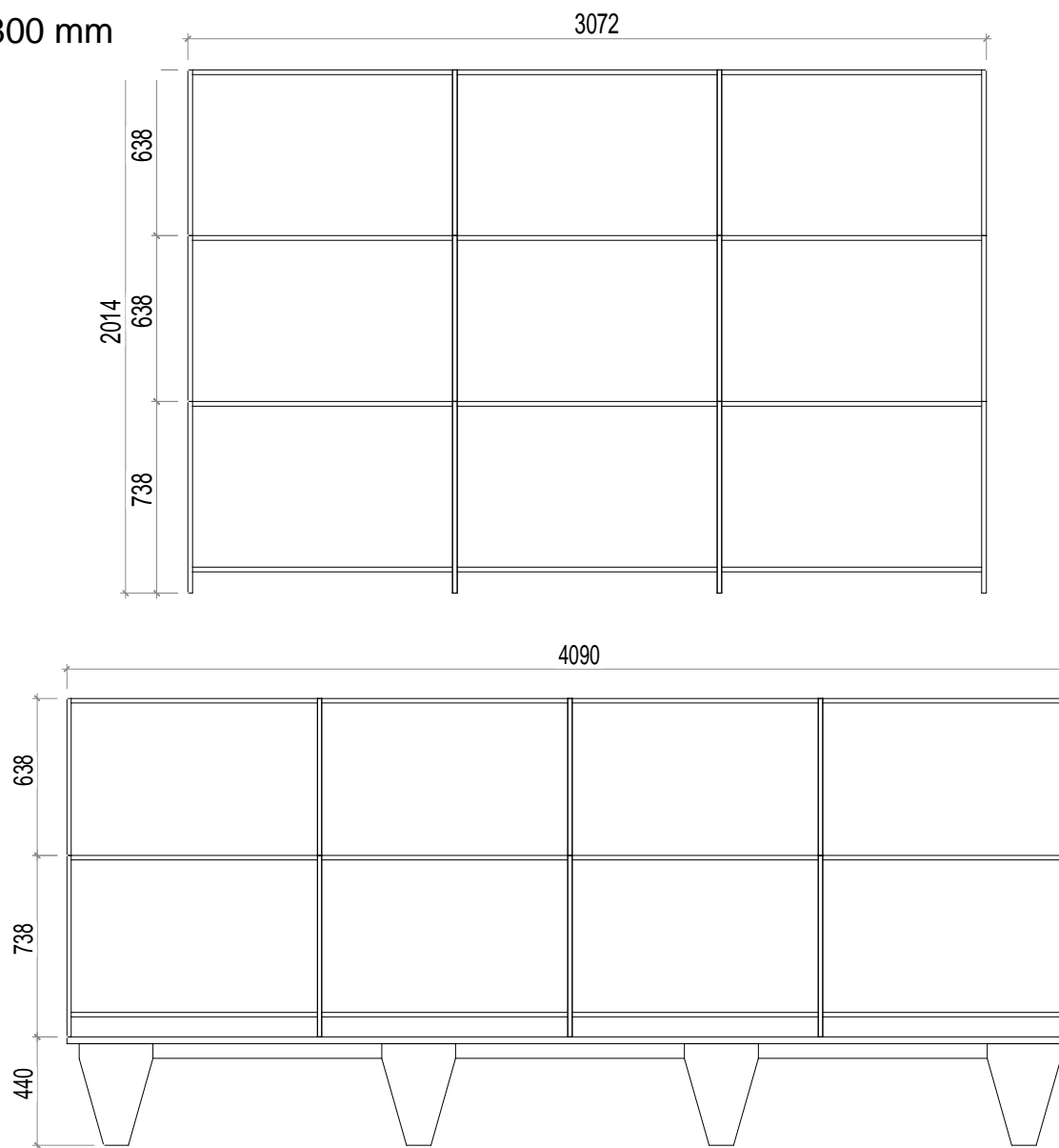




Grösse 2: 1000 x 800 mm



Grösse 2: 1000 x 800 mm



Grösse 2: 1000 x 800 mm

